



132724 (TG1200PN)

Tavolo da 1200 mm

## Descrizione

### Articolo N°

Tavolo in acciaio inox AISI 304 con piano di lavoro da 50 mm e spessore 10/10. Insonorizzato con piega salvamani sui bordi e sottopiano rinforzato in pannello idrofugo. Gambe quadre in acciaio inox AISI 304 (40x40 mm) con piedini regolabili in altezza.

## Caratteristiche e benefici

- Ideali per essere collocati al centro della cucina, singolarmente o contrapposti.
- Il tavolo può essere ordinato con il cassetto da 40 mm o da 600 mm ( accessorio opzionale): grazie al suo particolare design, è possibile aggiungere al primo cassetto singolo dei cassetti aggiuntivi, in modo da creare una serie di 2, 3 o 4 cassetti in base alle esigenze del cliente.
- Solidità, stabilità e affidabilità del tavolo accuratamente testate.

## Costruzione

- Piano di lavoro in acciaio 10/10 in AISI 304 di spessore 50 mm insonorizzato con piega salvamani sui bordi e sottopiano rinforzato in pannello idrofugo dotato di uno strato fonoassorbente.
- Tutti i tavoli sono accessoriabili con singolo cassetto da 400 mm o 600 mm, cassettera a quattro cassetti da 400 mm o 600 mm, ripiano inferiore o telaio inferiore su tre lati e serie di ruote.
- Ripiano inferiore, 40 mm di spessore (disponibile come accessorio opzionale su alcuni modelli), facilmente posizionabile ad incastro a 200 mm da terra. Il ripiano inferiore è obbligatorio quando si vuole installare la cassettera a 4 cassetti
- Gambe in acciaio inox AISI 304 a sezione quadra e 40 mm regolabili in altezza.
- Tavolo su gambe assemblabile senza l'uso di viti per facilitare l'installazione.
- Fornito disassemblato.
- Sono disponibili diversi tipi di rubinetti per soddisfare ogni esigenza.
- Alzatina di 100 mm con angolo arrotondato di 10 mm e 13 mm di profondità, progettata per essere usata contro la parete.

## Accessori opzionali

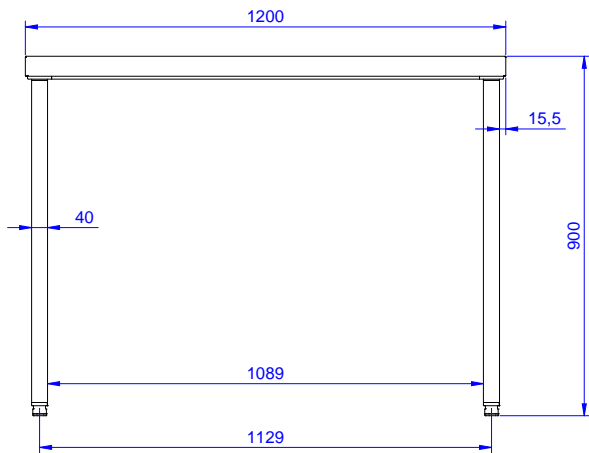
- Mensola da banco, da 1200 PNC 132965   
mm
- Mensola da banco con luce a PNC 132989   
led e lampada in ceramica  
per riscaldare, da 1200 mm
- Ripiano inferiore per tavoli e PNC 855145   
lavatoi da 1200 mm e per  
lavatoi per lavastoviglie  
sottotavolo da 1800 mm
- Kit 4 ruote, di cui 2 con freno, PNC 855150   
diam. 100 mm
- Sottotelaio 3 lati per tavoli da PNC 855152   
1200 mm
- Cassetto singolo GN 1/1, 400 PNC 855280   
mm
- Cassetto singolo GN 1/1, 600 PNC 855281   
mm
- Cassetto addizionale GN 1/1, PNC 855295   
600 mm

Approvazione: \_\_\_\_\_

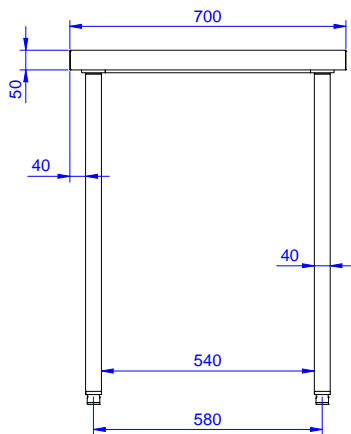


- Cassetto aggiuntivo GN 1/1 da 400 PNC 855298   
mm (per predisporre 2, 3, 4 cassette)

Fronte



Lato



Alto



### Informazioni chiave

Dimensioni esterne,  
larghezza:

132724 (TG1200PN) 1200 mm

Dimensioni esterne,  
profondità:

700 mm

Dimensioni esterne, altezza:

900 mm

Spessore piano di lavoro:

50 mm

Peso netto:

40 kg